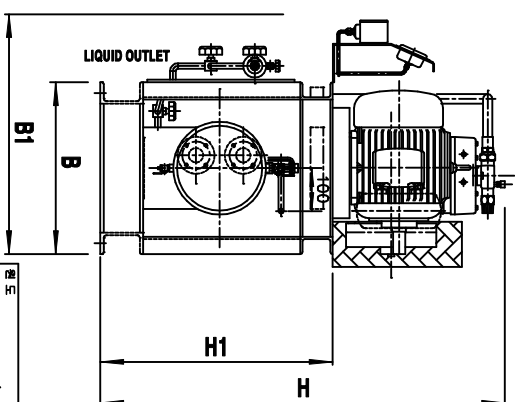
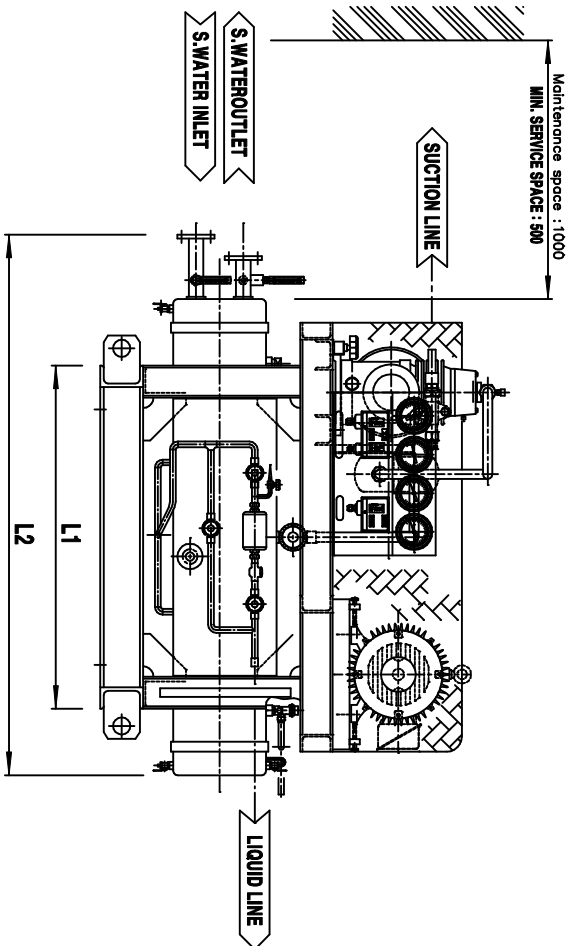
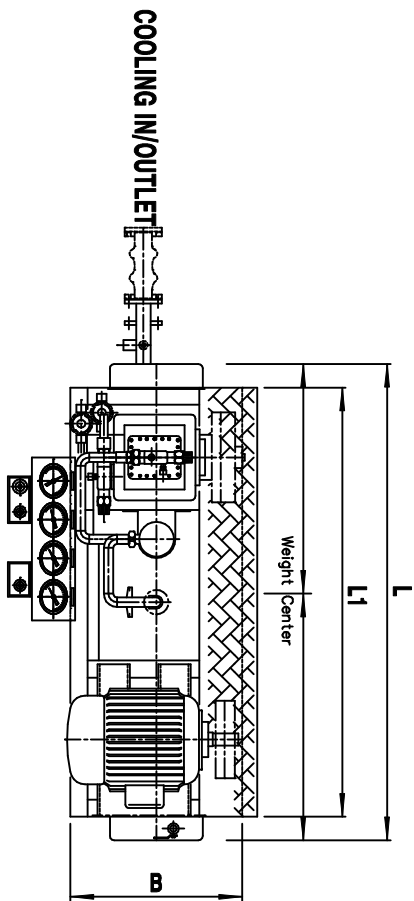


SINGLE TYPE DIMENTION



수 정 내 용		수 정 자	승 인 자	년 월 일
부 호	내 용			

MODEL	L	L1	L2	B	B1	B2	H	H1
KIC-RU22	1110	1000	1260	350	380	db.t.	1000	db.t.
KIC-RU37	1110	1000	1260	350	380	db.t.	1100	db.t.
KIC-RU55	1210	1000	1360	450	480	db.t.	1250	db.t.

MODEL	Cooling Capacity		Compressor	Motor		Cooling IN/OUT	
	Kcal/h	Recipro		Kw	Sch80		
KIC-RU22	2,500		Recipro	2.2 (4P)	Sch80	KS-5K 25A	
KIC-RU37	3,900		OPEN TYPE	3.7 (4P)		KS-5K 32A	
KIC-RU55	5,300			5.5 (4P)		KS-5K 40A	

원도	S.139 (LPX-2)		출판	용	영	부	재질	수량	무게	비 고
국제기호기재	국제기호기재	소수	각도	(단속)	년월일	승인부서	2017-12-22			
		제원			검도	검도	승인			방위사업청
		별지			검도	검도				대형수출용 (L2) 2번
		본종 30인치			검도	검도				도명
관련 도면	작성	작성								CORPSE REFRIGERATION PLANT
작성	작성	작성								(UNIT OUTLINE DIMENSION)
작성	작성	작성								도면크기
작성	작성	작성								A3
작성	작성	작성								38
작성	작성	작성								장종
작성	작성	작성								02
작성	작성	작성								번

방위사업청
대형수출용 (L2) 2번

도명

CORPSE REFRIGERATION PLANT
(UNIT OUTLINE DIMENSION)

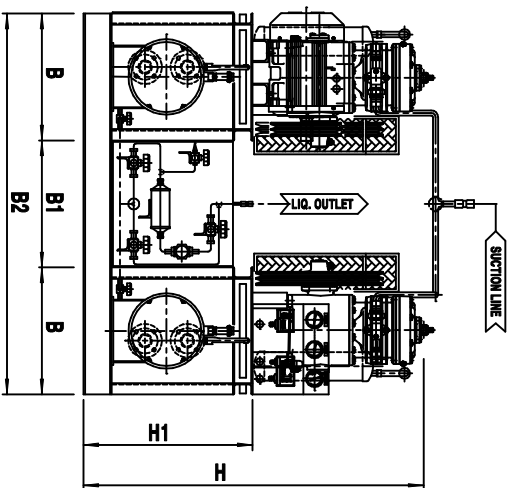
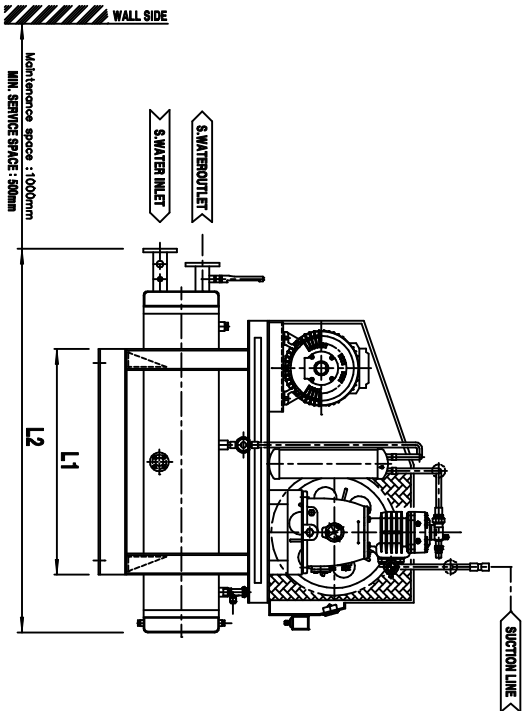
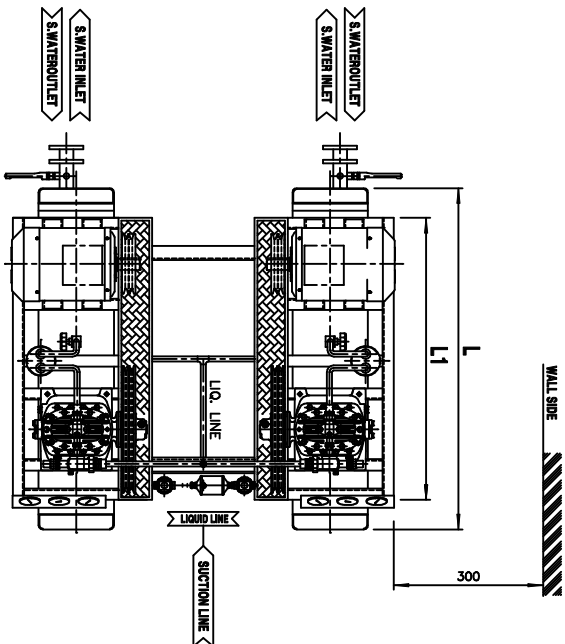
도면크기

A3

38 장종

02 번


TWIN TYPE DIMENTION



		수 정 내 용			
부 호		내 용	수 정 자	승 인 자	년 월 일

MODEL	L	L1	L2	B	B1	B2	H	H1
KIC-RU22	1110	1000	1260	350	400	1100	1000	dbt.
KIC-RU37	1110	1000	1260	350	400	1100	1100	dbt.
KIC-RU55	1210	1000	1360	450	450	1350	1250	dbt.

MODEL	Cooling Capacity Kcal/h	Compressor Recipro	Motor Kw	Cooling IN/OUT Sch80
KIC-RU22	2,500	OPEN TYPE	2.2 (4P)	KS-5K 25A
KIC-RU37	3,900		3.7 (4P)	KS-5K 32A
KIC-RU55	5,300		5.5 (4P)	KS-5K 40A

PROJECT SHIP No.		ORIENTAL CO.,LTD.		TITLE	
DATE				PROVISION REFRIGERATION PLANT	
APPROVED BY				PLANT OUTLINE DIMENSION	
CHECKED BY				(MODEL: KIC-RU65AW)	
DRAWN BY	Jong. Sam CHOI	SCALE	DWG. No.	KIC No. 010	
 KOREA INTER COOL CO., LTD. HVAC & REFR. SYSTEM SHIP ENGINEERING. <small>Tel. 82-51-264-3810 Fax. 82-51-264-3803</small>		REV. No.	1	PAGE No.	10